

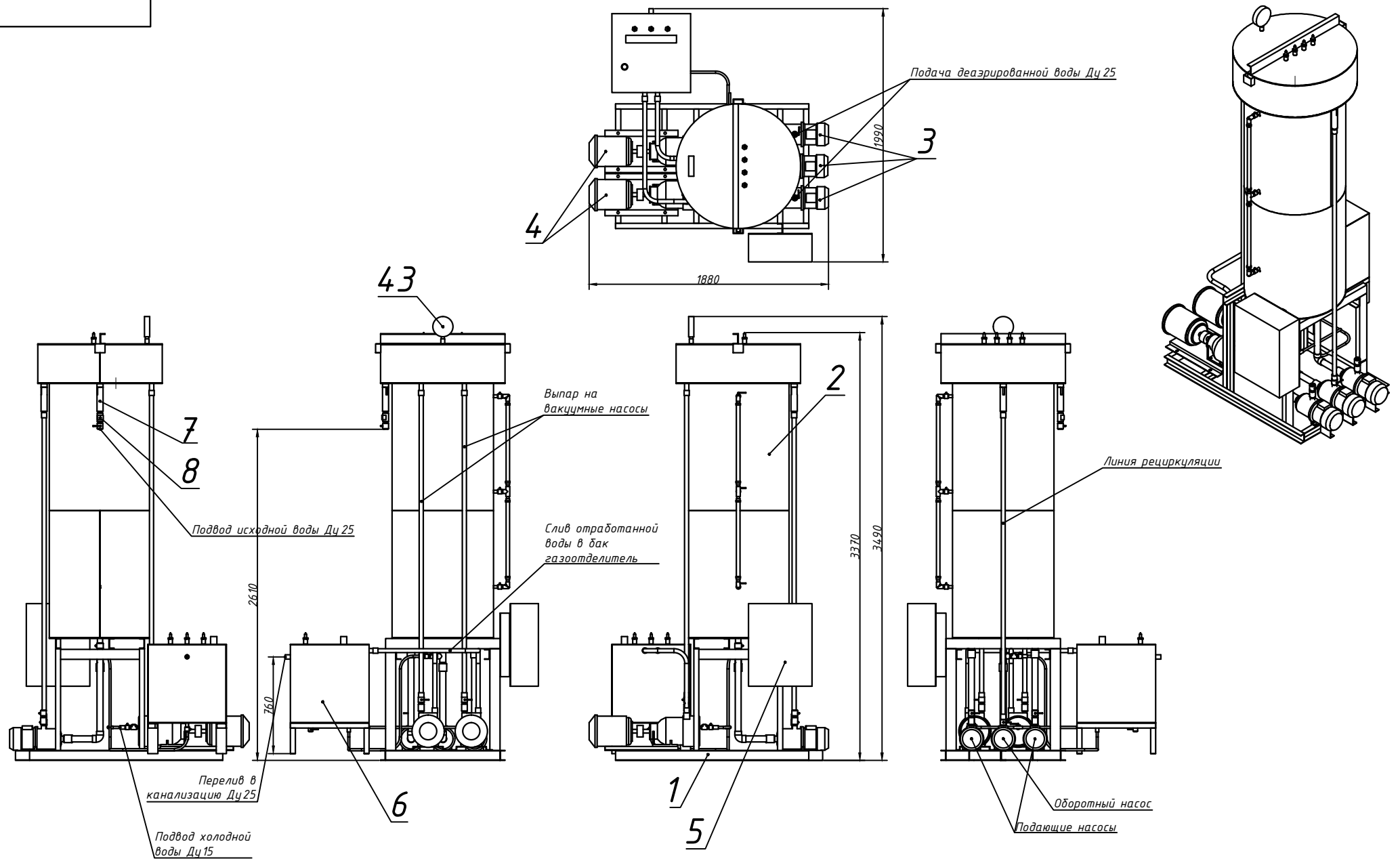
Поз.	Наименование	Кол.	Примечание
1	Деаэрационная колонка (нерж сталь)	1	
2	Деаэрационный бак (объем 1 м <sup>3</sup> , нерж сталь)	2	
3	Вакуумный насос ВВН 1-0,75 (2,2 кВт)	2	
4	Насос подпиточный Wilo MH1 405	2	
5	Насос оборотный Wilo MH1 405	1	
6	Бак-газоотделитель V=0,2 м <sup>3</sup>	1	
7	Клапан соленоидный Ду15	3	
8	Клапан соленоидный Ду25	2	
9			
10			
11			
12			
13			
14			
15			
16			
17			
18			
19			
20			
21			
22			

№ потока	Характеристика потока	Условный проход, Ду	Давление, МПа	Темп-ра, °С	Расход, т/ч
1	Исходная вода перед деаэратором	50	0,2-0,4	65	0-5
2	Подпиточная вода	50	0,3	65	0-5
3	Возврат воды на деаэрацию	32	0,5	65	5
4	Парогазовая смесь на вакуумные насосы	25	-0,07	65	0,01
5	Холодная вода на вакуумные насосы	15	0,1	15-30	0,3
6	Слив охлаждающей воды в бак холодной воды	25	0,02	40-45	0,3
7	Перелив в канализацию из бака холодной воды	25	0,005	40-45	
8	Прямая котловая вода на водоводяной теплообменник		0,6-0,8	70-115	5
9	Подача воды из бака газоотдел. на деаэратор	15	-0,07	40-45	0,2

Изм.	Кол.ч.	Лист	Нвк.	Подп.	Дата	Блочный вакуумный деаэрактор БВД-5	Стадия	Лист	Листов
Г.И.П.							Р	1	
Н.контр.									
Г.л.спец.									
Пров.						Принципиальная схема	ООО «Гидротехника»		
Разраб.									

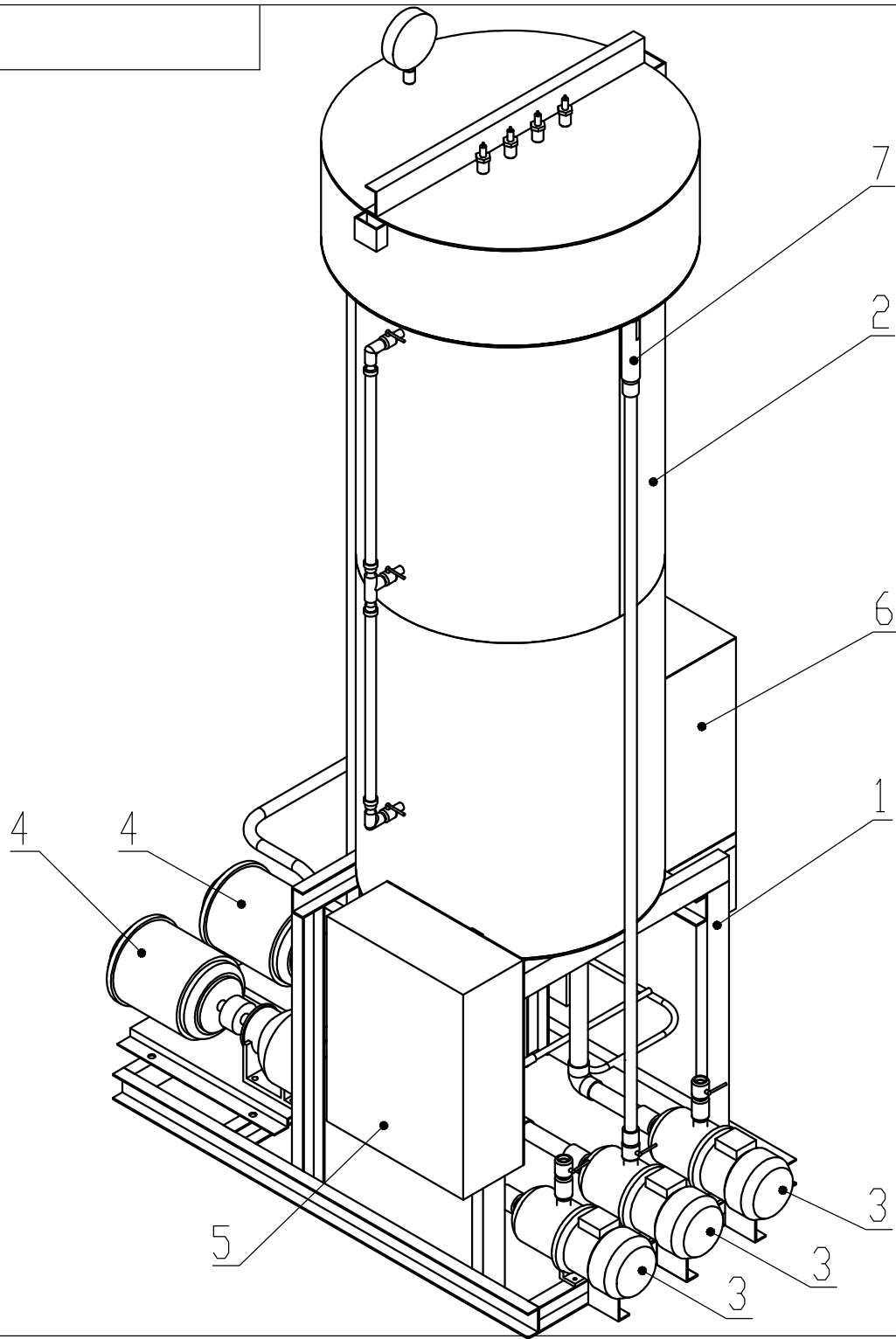
Изм. №, дата, Подп. и дата

Изм. №, дата, Подп. и дата, Разр., Подп., Дата, Т.контр., И.контр., Утв.

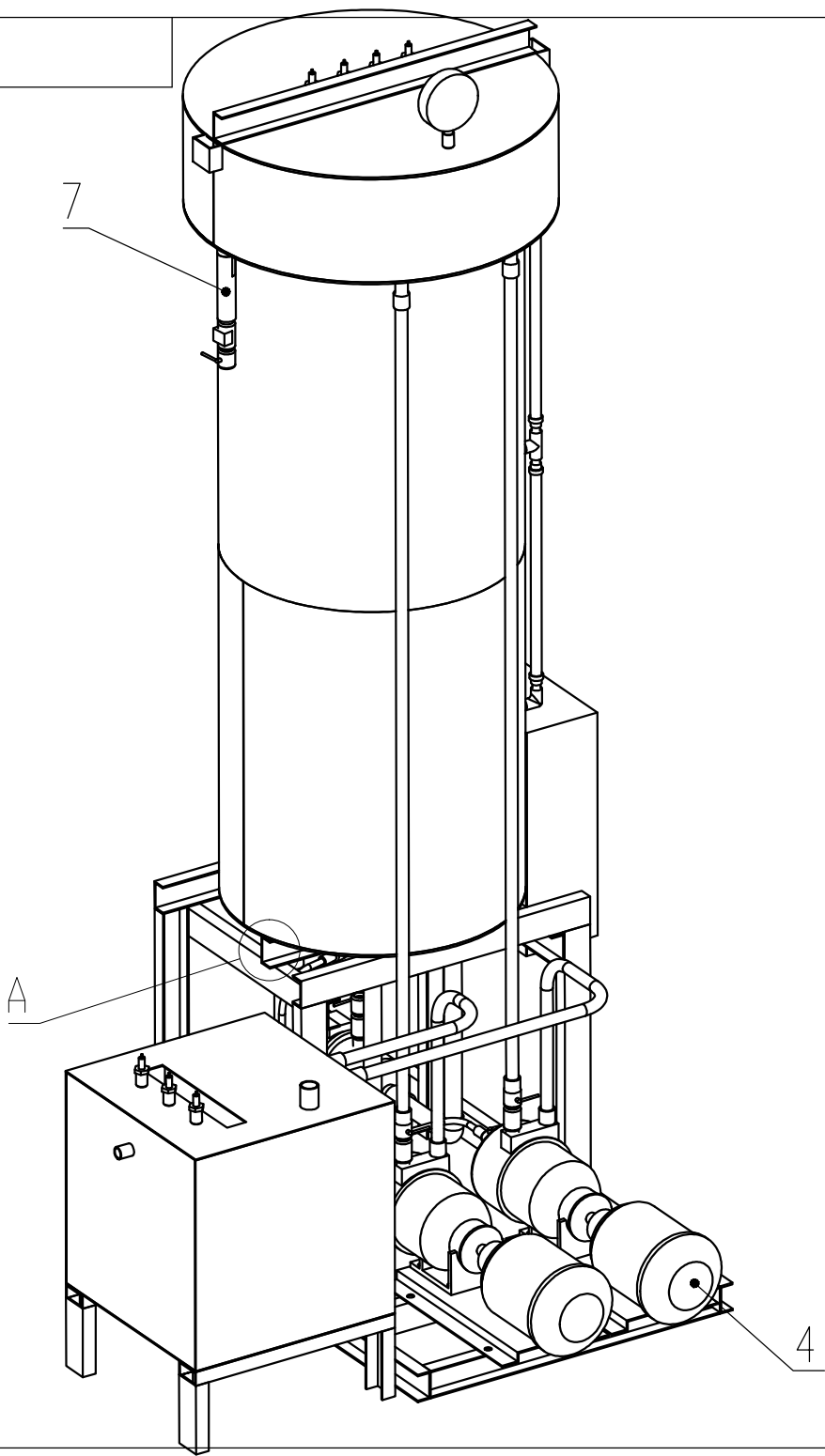


Изм.	Лист	№ док-м.	Подп.	Дата	Блочный деаэратор БВД-5	Лит.	Масса	Масштаб
Разр.				3.01.2013			560	1:20
Пров.						Лист 12		Листов 12
Т.контр.						ООО "Гидротехника" 8 (343) 370-28-56, 378-12-54 www.kistorodone.ru e-mail: stek@kistorodone.ru		
И.контр.						Формат А2		
Утв.					Описание БВД-5	Копировал		

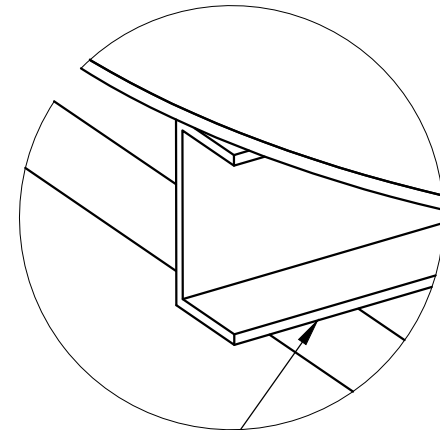
Инв. №подл.	Подпись и дата
Инв. №подл.	Подпись и дата
Взам. инв. №	Инв. №дизьл.
Подпись и дата	Подпись и дата



Изм.	Лист	№ докум.	Подп.	Дата	Блочный деаэратор БВД-5	Лит.	Масса	Масштаб
Разраб.	Ожегов						560	1:12
Пров.						Лист 2	Листов 12	
Т. контр.						000 "Гидротехника" 8 (343) 370-28-56, 378-12-54 www.kislorodanet.ru e-mail: st@kislorodanet.ru		
Н. контр.					Изометрия			
Утв.						Копировал Формат А3		



A (1 : 2)



Приварить по месту сборки

- 1) Закрепить раму с насосами на фундаменте.
- 2) Установить вертикальный бак на раме.
- 3) Разместить бак газоотделитель рядом с вакуумными насосами.

Иньв. №подл.	Подпись и дата
Иньв. №методл.	Подпись и дата
Иньв. №изм.	Подпись и дата
Иньв. №диз.	Подпись и дата
Иньв. №исп.	Подпись и дата

Изм.	Лист	№докум.	Подп.	Дата	Блочный деаэратор БД-5	Лит.	Масса	Масштаб
Разраб.	Ожегов						560	1:3
Пров.						Лист 3	Листов 12	
Т. контр.						Изометрия		
Н. контр.					000 "Гидротехника"			
Уть.					8 (343) 370-28-56, 378-12-54			
					www.kislorodanet.ru			
					e-mail: st@kislorodanet.ru			

ПОЗИЦИЯ	ОБОЗНАЧЕНИЕ	К-ВО	Примечание	ПОЗИЦИЯ	ОБОЗНАЧЕНИЕ	К-ВО	Примечание
1	Рама монтажная	1	углерод, сталь	34	Переходник М12хДу15	2	
2	Деаэрационный бак 1 м3 + колонка	1	нерж. сталь	35	Электрод 100мм	1	
3	Насос Wilo MHI 405	3		36	Электрод 200мм	1	
4	Насос вакуумный ВВН1-0,75	2		37	Электрод 400мм	2	
5	Щит управления с контроллером	1		38	Электрод 500мм	1	
6	Бак газоотделитель 200л	1		39	Электрод 1800мм	1	
7	Рабочее сопло РСЗ	2	Расход 5 м3/ч	40	Электрод 1950мм	1	
8	Клапан соленоидный Ду25	1		41	Шланг арм Ду20	1,4 м	
9	Клапан соленоидный Ду15	3		42	Хомут ф30	4	
10	Датчик уровня ДС.П	7		43	Мановакуумметр 160	1	
11	Клапан обр пруж Ду25	4					
12	Кран шар цвет в-н Ду25	6					
13	Кран шар цвет в-в Ду32	3					
14	Кран шар цвет в-в Ду15	1					
15	Кран шар цвет в-н Ду15	6					
16	Муфта обжимная 32хДу25н	5					
17	Муфта обжимная 32хДу25в	5					
18	Муфта обжимная 16хДу15в	1					
19	Муфта обжимная 16хДу15н	3					
20	Тройник обжим 16х16х16	1					
21	Муфта ПП в р 40х1,25"	3					
22	Муфта ПП в р 40х1,25" америк	3					
23	Труба металлопластик ф32х3	8м					
24	Труба металлопластик ф16х2,5	2					
25	Труба полипропилен Ру10 40х3,5	3м					
26	Угольник соед Д40	3					
27	Ниппель прямой Ду25	4					
28	Ниппель прямой Ду32	7					
29	Ниппель переход Ду25х15	1					
30	Угольник ник в-в Ду15	2					
31	Тройник прямой вн Ду15	1					
32	Тройник переход вн Ду32х25х32	1					
33	Резьба Ду15	4					

Подпись и дата

Инь. №дзбл.

Взам. инв. №

Подпись и дата

Инь. №подл.

Изм.	Лист	№ докум.	Подп.	Дата	Блочный деаэраатор БВД-5	Лит.	Масса	Масштаб
Разраб.	Ожегов							
Пров.								
Т. контр.						Лист 1	Листов 12	
Н. контр.						000 "Гидротехника" 8 (343) 370-28-56, 378-12-54 www.kistorodanet.ru e-mail: st@kistorodanet.ru		
Утв.					Спецификация	Формат А3		

Копировал

Формат А3